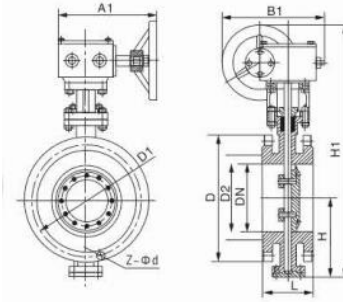


D3/6/943H法兰式金属硬密封蝶阀



D343H

select Inquiry	公称通径 DN(mm)		结构长度 (标准值)		外形尺寸 (参考值)										连接尺寸 (标准值)					
	mm	in	L	H	D343H			D643H			D943H			1.0MPa			1.6MPa			
					H1	A1	B1	H2	A2	B2	H3	A3	B3	D	D1	D2	Z-φd	D	D1	D2 Z-φd
50	2	108	112	350	180	200	625	245	72	530	250	255	65	125	99	4-18	165	125	100	4-18
65	2 1/2"	112	115	370	180	200	625	245	72	530	250	255	185	145	118	4-18	185	145	120	4-18
80	3	114	120	380	180	200	645	245	72	565	250	255	200	160	132	8-18	200	160	135	8-18
100	4	127	138	420	180	200	675	355	92	600	250	255	220	180	150	8-18	220	180	155	8-18
125	5	140	164	460	180	200	715	355	92	640	250	255	250	210	184	8-18	250	210	185	8-18
150	6	140	175	555	270	280	800	355	92	705	300	315	285	240	210	8-22	285	240	210	8-22
200	8	152	200	760	400	425	850	250	170	775	300	315	340	295	265	8-22	340	295	265	12-22
250	10	165	243	830	400	425	925	250	170	945	300	315	395	350	320	12-22	405	355	320	12-26
300	12	178	250	895	450	560	1035	450	220	1070	300	315	445	400	368	12-22	460	410	375	12-26
350	14	190	280	950	450	560	1070	450	220	1140	300	315	505	460	428	16-22	520	470	435	16-26
400	16	216	305	1190	535	580	1190	450	220	1210	300	315	565	515	482	16-26	580	525	485	16-30
450	18	222	350	1255	535	580	1250	650	280	1335	575	714	615	565	532	20-26	640	585	545	20-30
500	20	229	380	1305	535	580	1290	650	280	1415	575	714	670	620	585	20-26	715	650	608	20-33
600	24	267	445	1340	570	660	1455	850	380	1605	656	810	780	725	685	20-30	840	770	718	20-36
700	28	292	480	1.52	750	550	1585	850	380	844	656	810	895	840	800	24-30	910	840	788	24-36
800	32	318	530	1710	750	550	1700	1250	380	2040	656	810	1015	950	905	24-33	1025	950	898	24-39
900	36	330	580	1810	750	550	1965	1250	380	2255	785	863	1115	1050	1005	28-33	1125	1050	998	28-39
1000	40	410	650	1960	900	750	2016	250	380	2380	785	863	1230	1160	1115	28-36	1255	1170	1110	28-42
1200	48	470	760	2250	1000	925	2250	1250	380	2640	785	863	1455	1380	1325	32-39	1485	1390	1325	32-48
1400	56	530	850	2435	1000	925	-	-	-	2883	-	-	1675	1590	1525	36-42	1685	1590	1525	36-48
1600	64	600	1030	2780	1000	925	-	-	-	3156	-	-	1915	1820	1750	40-46	1930	1820	1750	40-56
1800	72	670	1230	3020	1100	980	-	-	-	3421	-	-	2115	2020	1950	44-48	2130	2020	1950	44-56
2000	80	760	1350	3270	4100	980	-	-	-	3685	-	-	2325	2230	2160	48-48	2345	2230	2150	48-62