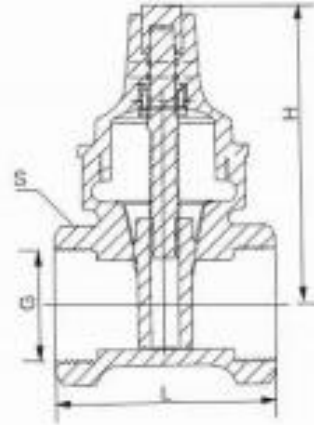


SZ15X



select Inquiry 公称通径DN(mm) D G L L1 H T φ

DN	D	G	L	L1	H	T	φ
15	15	1/2"	66	15	83	30	55
20	20	3/4"	69	15	96	36	65
25	25	1u	78	17	101	43	70
32	32	1 1/4'	93	20	118	53	75
40	40	1 1/2'	98	20	145	60	80
50	52	2"	110	22	165	72	90
65	67	2.5"	127	28	205	88	100
80	82	3"	139	28	240	106	120
100	102	4"	160	32	270	132	140