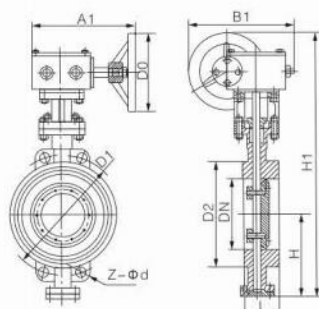


D3/6/73 Pinch metal hard seal butterfly valve



D373H

select Inquiry	DN(mm)		Structure length (standard value) □mm□	Dimension(ref value)(mm)												Connection size (standard value)(mm)			
	mm	in		L	H	D373H			D673H			D973H			1.0MPa			1.6MPa	
					H1	A1	B1	H2	A2	B2	H3	A3	B3	D1	D2	Z-φd	D1	D2	Z-φd
50	2	43	112	350	180	200	625	245	72	530	250	255	125	99	4-18	125	100	4-18	
65	2 1/2	46	115	370	180	200	625	245	72	530	250	255	145	118	4-18	145	120	4-18	
80	3	49	120	380	180	200	645	245	72	565	250	255	160	132	8-18	160	135	8-18	
100	4	56	138	420	180	200	675	355	92	600	250	255	180	150	8-18	180	155	8-18	
125	5	64	164	460	180	200	715	355	92	640	250	255	210	184	8-18	210	185	8-18	
150	6	70	175	555	270	280	800	355	92	705	300	315	240	210	8-22	240	210	8-22	
200	8	71	215	780	400	425	850	250	170	775	300	315	295	265	8-22	295	265	12-22	
250	10	76	243	840	400	425	925	250	170	945	300	315	350	320	12-22	355	320	12-26	
300	12	83	285	995	450	560	1035	450	220	1070	300	315	400	368	12-22	410	375	12-26	
350	14	92	320	1050	450	560	1070	450	220	1140	300	315	460	428	16-22	470	435	16-26	
400	16	102	350	1220	535	580	1190	450	220	1210	300	315	515	482	16-26	525	485	16-30	
450	18	114	350	1280	535	580	1250	650	280	1335	575	714	565	532	20-26	585	545	20-30	
500	20	127	380	1365	535	580	1290	650	280	1415	575	714	620	585	0-26	650	608	20-33	
600	24	154	435	1460	570	660	1455	850	380	1605	656	810	725	685	20-30	770	718	20-36	
700	28	165	480	1520	750	550	1585	850	380	1844	656	810	840	800	24-30	840	788	24-36	
800	32	190	530	1710	750	550	1700	1250	380	2040	656	810	950	905	24-33	950	898	24-39	
900	36	203	595	1810	750	550	1965	1250	380	2255	785	863	1050	1005	28-33	1050	998	28-39	
1000	40	216	650	1900	900	750	2015	1250	380	2380	785	863	1160	1115	28-36	1170	1110	28-42	
1200	48	254	775	2280	1000	925	2250	1250	380	2640	785	863	1380	1325	32-39	1390	1325	32-48	